



- odbiór jednego sygnału DVB i transmodulacja do jednego/dwóch cyfrowych kanałów telewizyjnych QAM lub do jednego kanału telewizyjnego COFDM
- standardowy (common) interfejs
- zintegrowana jednostka dopełniania bitowego
- zintegrowana obsługa strumienia transportowego SI
- częstotliwość wyjściowa 45-862 MHz
- przełączalna konfiguracja wyjścia loop/single
- alfanumeryczny wyświetlacz LCD
- zintegrowane złącze to sterowania zdalnego (OV51A / OV52)
- opcjonalny komponent dodatkowy OV 67 ASI in/out



**WYJŚCIE**

Impedancja wyjściowa	QAM / COFDM
Częstotliwość wyjściowa (kanał A)	75 Ω
Krok przestrajania częstotliwości wyjściowej (kanał A)	45-862 MHz
Przesunięcie częstotliwości wyjściowej (między kanałami A i B, tylko QAM)	250 kHz
Tłumienność niedopasowania	4-8 MHz w 1MHz-krokach
	≥ 14dB

MODULATOR QAM

Szerokość pasma kanału wyjściowego (zależna od przepustowości QAM)	8 MHz
Poziom wyjściowy:	
loop (16-128 QAM)	64-74 dBμV
loop (256 QAM)	70-80 dBμV
single (16-128 QAM)	74-84 dBμV
single (256 QAM)	80-90 dBμV
Tłumienność wyjścia	0-10 dB w 1dB-krokach
Rodzaj modulacji	16-, 32-, 64-, 128-, 256-QAM
Przepustowość	1,0-7,499 MS/s
MER @ 256 QAM	typ. 42 dB
Filtrowanie	Nyquist V cos
Roll-off	15 %
Kod wyjściowy FEC	RS(204,188,16)
Inwersja spektralna	tak
Emisja niepożądana (wewnątrz- i zewnątrz-kanałowa)	>50 dB

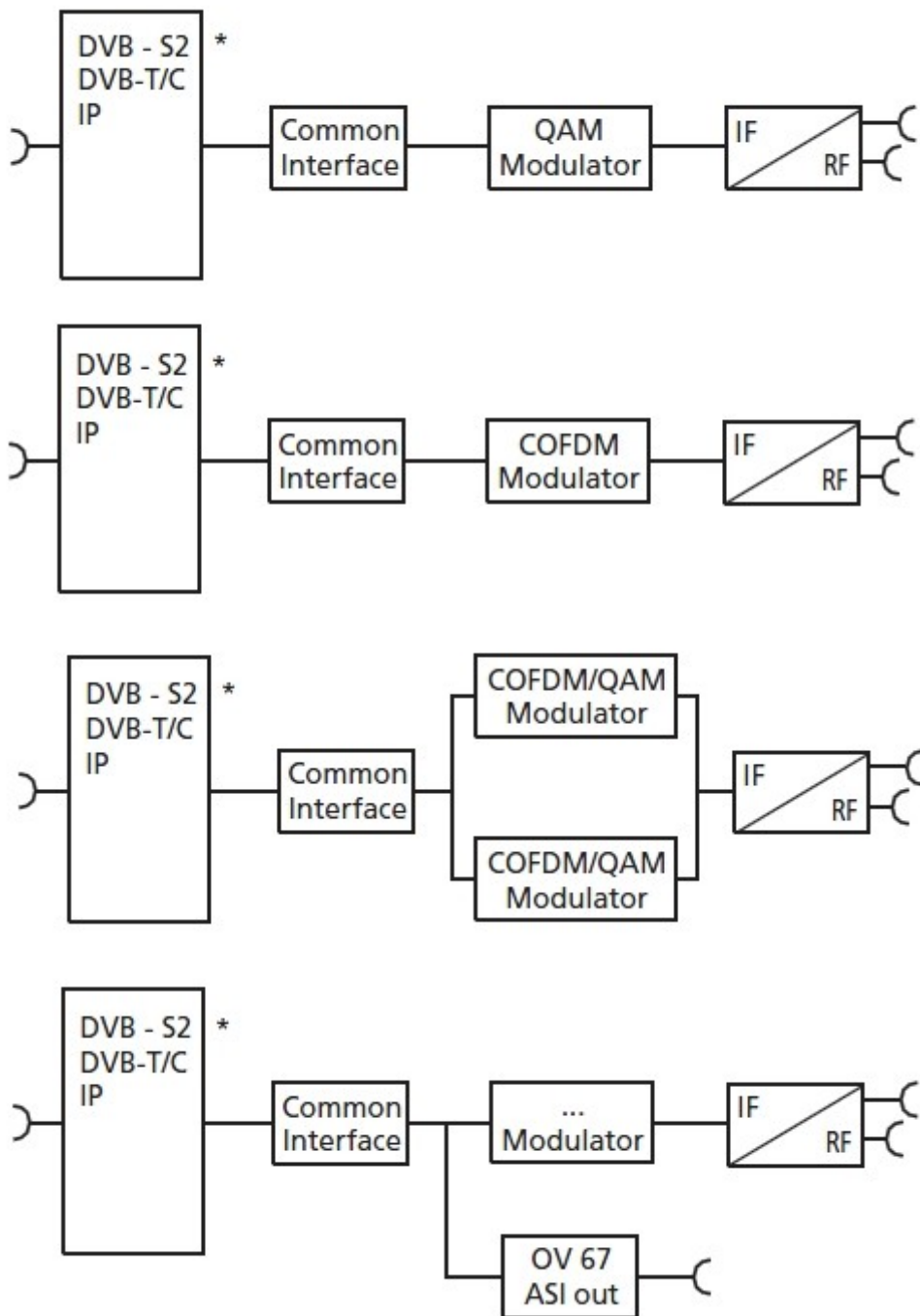
MODULATOR COFDM

Szerokość pasma kanału wyjściowego	5,6,7,8 MHz
Poziom wyjściowy:	
loop	58-74 dBμV
single	68-84 dBμV
Tłumienność wyjściowa	0-16 dB w 1dB-krokach
Rodzaj modulacji	QPSK, QAM 16, QAM 64
MER	≥ 36 dB
FEC	1/2, 2/3, 3/4, 5/6, 7/8
Interwał ochronny	1/4, 1/8, 1/16, 1/32
Tryb FFT	2k, 8k
Tłumienność	>50 dB
Standardowa podatność	ETSI EN 300744 V1.51 DVB, struktura ramkowa, kodowanie kanału i modulacja dla cyfrowej telewizji naziemnej

Obudowa	cynkowana, odlewana ciśnieniowo
Wymiary	30 x 260 x 200 mm
Gniazda (RF-wejście, RF-wyjście)	F-type
Standardowy (common) interfejs	1
Zakres temperatury pracy	0°C ... +50°C
Zakres temperatury składowania	-25°C ... +75°C
EMC	EN 50083-2

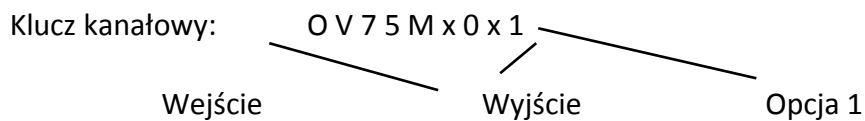


Zastosowania:





Informacje zamawiającego:



Wejście

- 0 – puste
- 3 – DVB-S2 (pojedyncze)
- 4 – DVB-T (pojedyncze)
- 5 – DVB-C (pojedyncze)
- 9 – Ethernet - Wejście (pojedyncze)

Wyjście

- 6 – Dual QAM (z CI, NIT i Service-Filter)
- 7 – Dual COFDM (z CI, NIT i Service-Filter)

Przykład

- OV 75 M 3061 = DVB-S2-CI-Dual-QAM
- OV 75 M 3071 = DVB-S2-CI-Dual-COFDM

